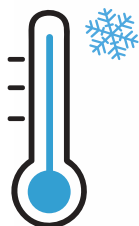




Fiche Technique

ULTIMATRON LiFePO4 Smart BMS Batterie au lithium sous le siège de Camping-Car
ULM-12-310H (avec chauffage)



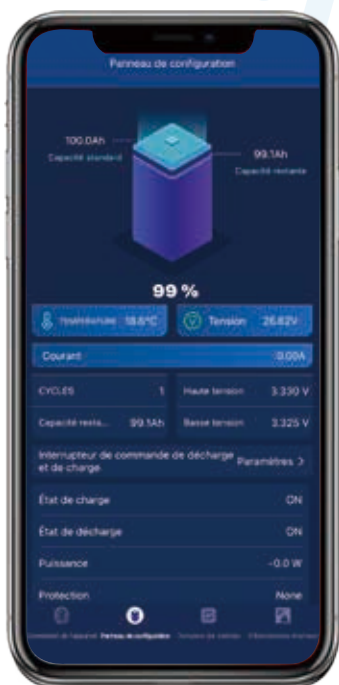
-35°C



Remarque : connexion en série et en parallèle pour
l'application de 12 V, 24V, 36V, 48V.

Le Battery Management System (BMS) intégré

Pour permettre le contrôle et la charge des différents éléments d'une batterie d'accumulateurs, ainsi que pour la protéger contre la surcharge, les surtensions et la surchauffe.



Caractéristiques de chauffage

- ★ La fonction de chauffage intégrée démarre automatiquement à une température inférieure à 0°C lorsqu'un courant de charge externe (environ 7A) est appliqué. La fonction de chauffage intégrée ne consommera pas l'énergie de la batterie.
- ★ Feuilles chauffantes intégrées, la batterie peut être chargée dans un environnement extrême à **-35 °C**

Nos batteries au lithium fer phosphate (LiFePO4) offrent de nombreux avantages par rapport aux batteries traditionnelles :

- Garantie constructeur de 5 ans
- La technologie la plus sûre, sans risque d'incendie ou d'explosion
- Longue durée de vie
- Capacité de stockage en constante amélioration
- Grande stabilité même sous des charges extrêmes
- Pas d'effet mémoire, pas besoin de cycles complets de charge et de décharge
- Haute performance même sous des conditions extrêmes
- Décharge profonde et régulière, avec une efficacité de charge optimale

La surveillance Bluetooth 4.0 intégrée



Vous avez toutes les données importantes de la batterie à tout moment sur votre smartphone ou votre tablette. L'application affiche les informations en temps réel.





ULTIMATRON LiFePO4 Smart BMS Batterie au lithium sous le siège de Camping-Car

ULM-12-310H (avec chauffage)

DONNÉES ÉLECTRIQUES

Tension nominale	12.8V
Capacité nominale	310Ah
Capacité @ 40A	465min
Énergie	3968Wh
Résistance	≤15 mΩ @ 50% SOC
Auto-décharge	<3% / Mois
Nombre de cycles	>6000@80%D.o.D

PERFORMANCES DE CHARGE

Courant de charge Recommandé	90A
Courant de charge maximum	155A
Tension de charge Recommandé	14.6V
Tension de coupure de charge	14.6V (2000ms)
Tension de reconexion	≤13.8V
Tension d'équilibre	>12.8V

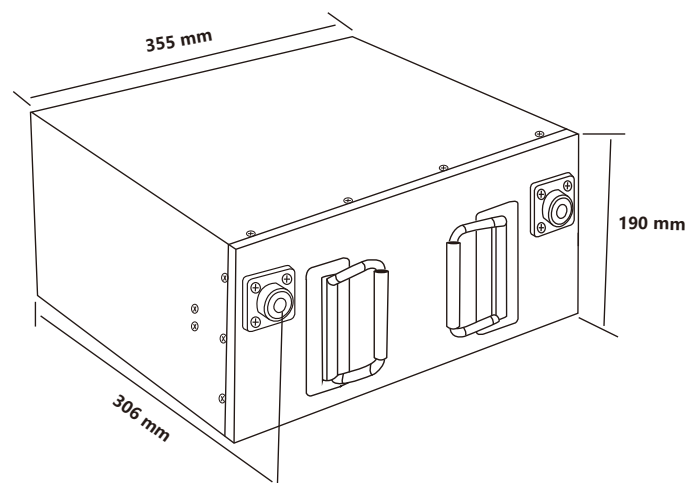
PERFORMANCES DE DÉCHARGE

Courant de décharge continu maximum	200A
Courant de coupure de décharge de crête	640A (200 ~ 500 ms)
Tension de coupure de décharge	10V (2000 ms)
Tension de reconexion	>11.2V
Protection de court circuit	1280A ± 100A (200 ~ 800 μs)

PERFORMANCE DE TEMPÉRATURE

Température de décharge	-20 ~ 75 °C
Température de charge	0 ~ 50 °C
Température de fonctionnement du chauffage	-35 ~ 5 °C ❄️
Température de stockage	-5 ~ 35 °C

DIMENSIONS



Dimensions	L355 * W306 * H190 mm
------------	-----------------------

PERFORMANCES MÉCANIQUE

Poids	29.30kg
Vis de connexion	M8
Bornes de couple	80 ~ 100 in-lbs (9 ~ 11 N-m)
Boîte Matériel	Metal
Code de protection internationale	IP62
Bluetooth	Bluetooth 4.0 avec application pour smartphone
Film chauffant	80W

CONFORMITÉ

Certifications	CE UN38.3 UL1642 & IEC62133 ECE R10
Classification d'expédition	UN 3480, CLASS 9